

Partiel Théorie des Langages Rationnels

Version du 16 septembre 2013

Exercice 1 – Questions à choix multiples

Bien lire le sujet, chaque mot est important. Répondre sur les formulaires de QCM, aucune réponse manuscrite ne sera corrigée. Renseigner les champs d'identité.

Il y a exactement une et une seule réponse juste par question. Si plusieurs réponses sont valides, sélectionner la plus restrictive. Par exemple s'il est demandé si 0 est *nul*, *non nul*, *positif*, ou *négatif*, sélectionner *nul* qui est plus restrictif que *positif* et *négatif*, tous deux vrais.

Les réponses justes créditent, les réponses incorrectes pénalisent, et les réponses blanches valent 0; il est plus sûr de ne pas répondre que de laisser le hasard décider.

Q.1 Le langage 0^n est

- 13% fini
- 40% rationnel
- 19% non reconnaissable par automate fini
- 21% vide

Q.2 Le langage 0^n1^n pour $n < 42^{51} - 1$ est

- 3% infini
- 53% rationnel
- 27% non reconnaissable par automate fini
- 11% vide

Q.3 Le langage 0^n1^n est

- 9% fini
- 16% rationnel
- 58% non reconnaissable par automate fini
- 9% vide

Q.4 L'ensemble de tous les prénoms de la promotion est un langage

- 77% rationnel
- 9% non reconnaissable par un automate fini déterministe
- 5% non reconnaissable par un automate fini nondéterministe
- 3% non reconnaissable par un automate fini à transitions spontanées

Q.5 Un langage quelconque

- 16% est toujours inclus (\subset) dans un langage rationnel
- 3% est toujours récursif
- 7% peut avoir une intersection non vide avec son complémentaire
- 68% peut ne pas être inclus dans un langage défini par une expression rationnelle

Solution: Cette question était ambiguë : c'est vrai que le langage b n'est pas inclus dans le langage dénoté par a . . . Tous ceux qui ont répondu cela auront leurs points. Il aurait mieux valu écrire « peut n'être inclus dans aucun langage dénoté par une expression rationnelle ».

Q.6 Quelle est l'écriture la plus raisonnable ?

- 6% machine à état fini
- 1% machine à état finis
- 73% machine à états finie
- 14% machine à états finis

Q.7 Un automate fini déterministe. . .

- 11% n'est pas nondéterministe
- 35% n'est pas à transitions spontanées
- 50% n'a pas plusieurs états initiaux
- 0% n'a pas plusieurs états finaux

Q.8 Un algorithme peut décider si un automate est déterministe en regardant sa structure.

- 13% Faux
- 0% Rarement
- 0% Souvent
- 79% Vrai

Q.9 L'expression rationnelle étendue $[-+]^?[0-9]^+ + ([0-9]^+)(e[-+]^?[0-9]^+)$ n'engendre pas :

8% $42e42$

85% $42, e42$

3% $42, 4e42$

0% $42, 42e42$

Q.10 L'automate de Thompson de l'expression rationnelle $(ab)^*c$

12% ne contient pas de boucle

58% a 8, 10, ou 12 états

1% n'a aucune transition spontanée

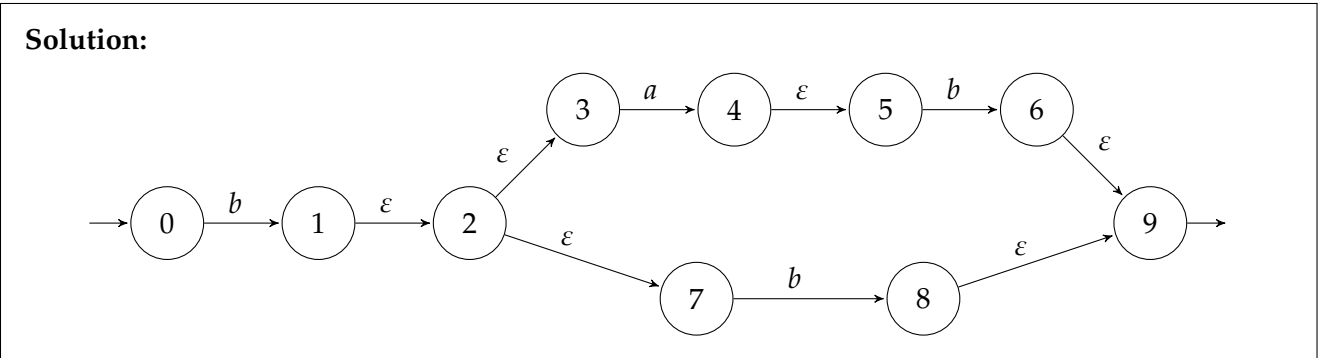
25% est déterministe

Exercice 2 – Constructions sur les automates

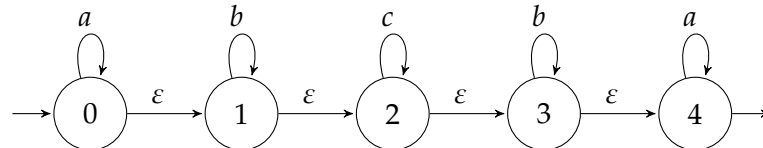
Dans cet exercice, on suppose que $\Sigma = \{a, b, c\}$.

1. (Algorithme de Thompson) Construire l'automate de Thompson de $b(ab + b)$.

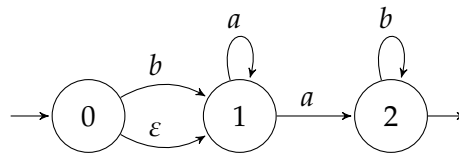
Solution:



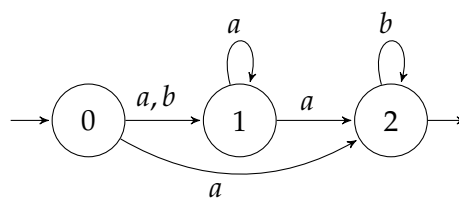
2. (Élimination des transitions spontanées) Appliquer l'élimination (arrière) des transitions spontanées dans l'automate suivant :



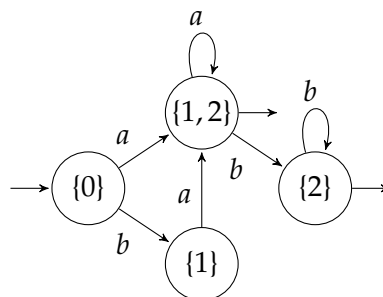
3. (Détermination) Déterminiser rigoureusement l'automate suivant :



Solution: Bien sûr il faut commencer par effectuer l' ϵ -closure :



automate déterministe :

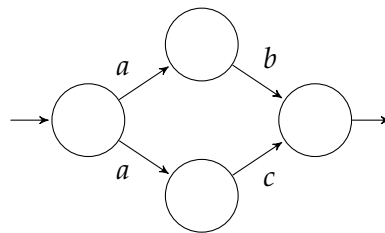


4. (**Minimisation**) Construire rigoureusement l'automate minimal reconnaissant le langage engendré par $ab + ac$.

Solution: Bien entendu, puisqu'il était précisé que la construction devait être *rigoureuse*, on attendait quatre étapes :

1. Thompson
2. Élimination des transitions spontanées
3. Déterminisation
4. Minimisation

Tous ceux qui donnent un résultat direct (correct) n'ont eu qu'un quart des points. Nombre d'entre vous ne savent pas éliminer les transitions spontanées donnant par exemple ceci comme résultat :



Certains concluent joyeusement que « Il n'y a pas d'états inutiles, donc l'automate est minimal », d'autres m'inventent le verbe « minimaliser ».