

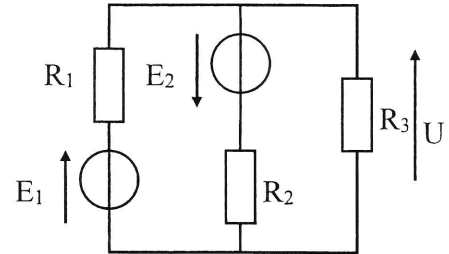


TD 3 : Théorèmes Thévenin et Norton *Antivirus*

Théorème de superposition

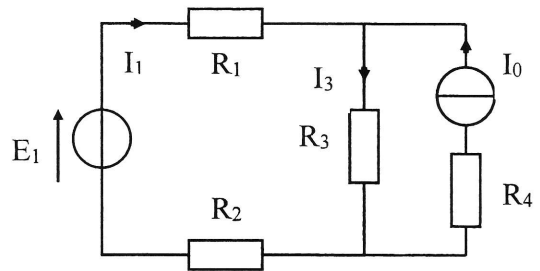
- 1)  $E_1 = 10 \text{ V}$  ;  $R_1 = 2 \text{ k}\Omega$   
 $E_2 = 20 \text{ V}$  ;  $R_2 = 5 \text{ k}\Omega$   
 $R_3 = 10 \text{ k}\Omega$

Calculer U.



- 2)  $E_1 = 20 \text{ V}$  ;  $R_1 = 200 \Omega$   
 $I_0 = 0,2 \text{ A}$  ;  $R_2 = 100 \Omega$   
 $R_3 = 500 \Omega$   
 $R_4 = 400 \Omega$

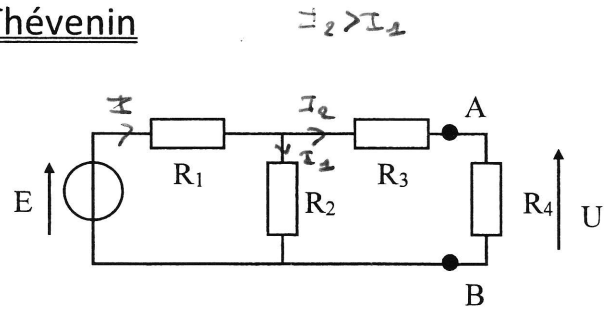
Calculer  $I_1$  et  $I_3$ .



Théorème de Thévenin

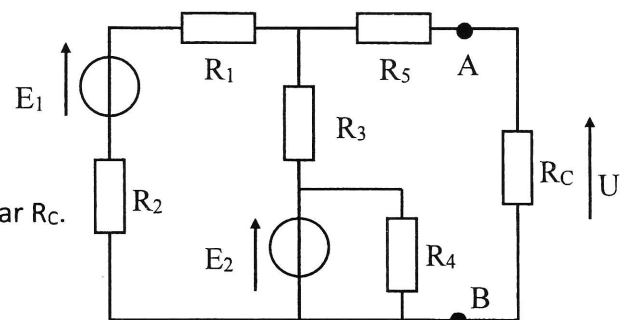
- 1)  $E = 20 \text{ V}$  ;  $R_1 = 10 \text{ k}\Omega$   
 $R_2 = 15 \text{ k}\Omega$   
 $R_3 = 10 \text{ k}\Omega$   
 $R_4 = 4 \text{ k}\Omega$

Déterminer le générateur de Thévenin "vu" par  $R_4$  et en déduire U

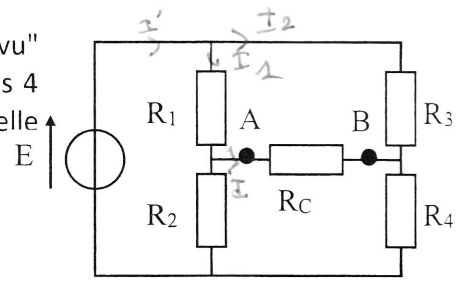


- 2)  $E_1 = 10 \text{ V}$  ;  $R_1 = 3 \text{ k}\Omega$  ;  $R_2 = 3 \text{ k}\Omega$   
 $E_2 = 10 \text{ V}$  ;  $R_3 = 6 \text{ k}\Omega$  ;  $R_4 = 10 \text{ k}\Omega$   
 $R_5 = 2 \text{ k}\Omega$

Déterminer le générateur de Thévenin "vu" par  $R_C$ .  
 Calculer  $R_C$  telle que  $U = 2 \text{ V}$ .



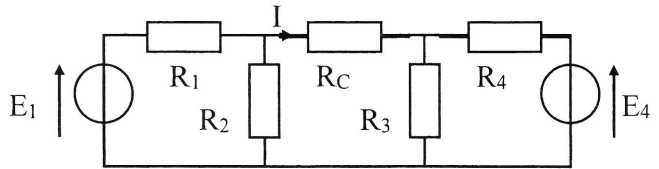
- 3) a) Déterminer la tension  $E_{TH}$  du générateur de Thévenin "vu" par  $R_C$  et en déduire la relation qui doit exister entre les 4 résistances  $R_1$  à  $R_4$  pour que le courant soit nul dans  $R_C$  quelle que soit la valeur de cette résistance.



- b) Déterminer l'expression de  $R_{TH}$ .

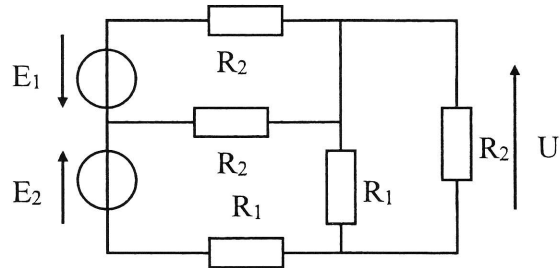
- 4)  $E_1 = 10\text{ V}$     $R_1 = 1\text{ k}\Omega$     $R_2 = 3\text{ k}\Omega$   
 $R_3 = R_4 = 5\text{ k}\Omega$

Calculer le générateur de Thévenin "vu" par  $R_C$  et en déduire  $E_4$  pour que  $I = 0$  quelle que soit  $R_C$



- 5) a) Calculer le générateur de Thévenin "vu" par la résistance  $R_2$  de droite.

b) Si l'on suppose que  $R_2$  varie, pour quelle valeur de cette résistance (par rapport à  $R_1$ ) la tension  $U$  est-elle maximum ?

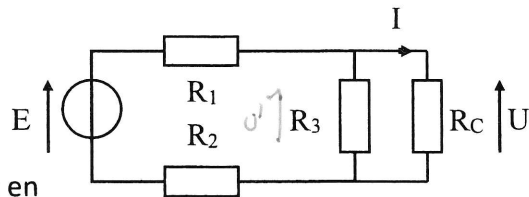


### Théorème de Norton *Activités*

#### Exercice 5 :

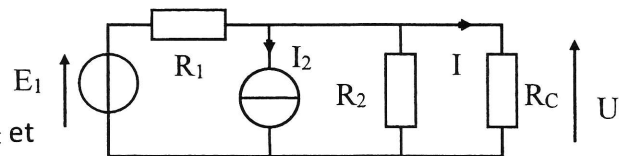
- 1)  $E = 10\text{ V}$     $R_1 = 100\ \Omega$     $R_2 = 200\ \Omega$   
 $R_3 = 300\ \Omega$     $R_C = 100\ \Omega$

Calculer le générateur de Norton "vu" par  $R_C$  et en déduire  $U$  et  $I$



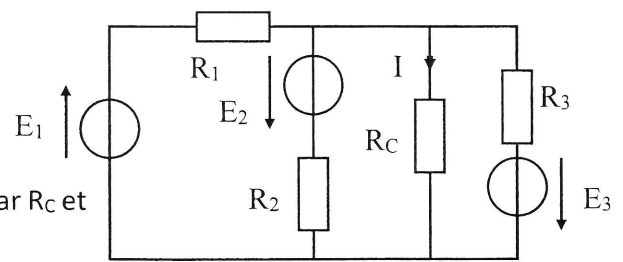
- 2)  $E_1 = 10\text{ V}$     $R_1 = 2\text{ k}\Omega$     $R_2 = 6\text{ k}\Omega$   
 $I_2 = 13\text{ mA}$     $R_C = 10,5\text{ k}\Omega$

Calculer le générateur de Norton "vu" par  $R_C$  et en déduire  $U$  et  $I$



- 3)  $E_1 = 10 \text{ V}$     $R_1 = 4 \text{ k}\Omega$     $R_C = 2 \text{ k}\Omega$   
 $E_2 = 9 \text{ V}$     $R_2 = 3 \text{ k}\Omega$   
 $E_3 = 15 \text{ V}$     $R_3 = 6 \text{ k}\Omega$

Calculer le générateur de Norton "vu" par  $R_C$  et en déduire  $I$ .



- 4)  $E_1 = 10 \text{ V}$     $R_1 = R_2 = 10 \Omega$   
 $I_3 = 5 \text{ A}$     $R_3 = 3 \Omega, R_4 = 2 \Omega$   
 $R_C = 8,4 \Omega$

Calculer  $I$ .

